

BN-8032-L Profinet 通讯板

1 模块概述

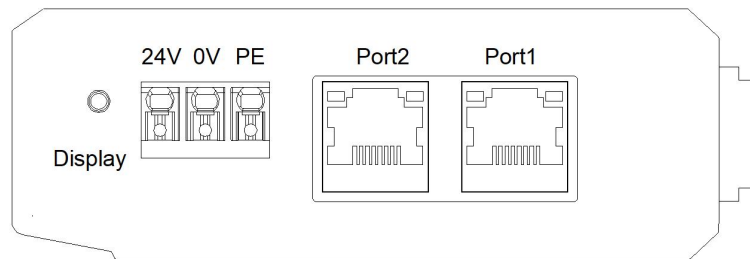
BN-8032-L Profinet 通讯板支持标准 Profinet IO Device 设备通讯。通讯板不支持 MRP 介质冗余，不支持环网冗余功能。支持 RT 实时通讯模式，RT 实时通讯最小周期为 1ms。。通讯板支持最大输入 1440 字节，最大输出 1440 字节，支持的扩展 IO 模块数量为 4 个。

2 技术参数

通讯板硬件参数	
系统电源	供电：9-36VDC（标称 24VDC） 保护：防反接保护
模块功耗	100mA@24Vdc
支持的 IO 模块数量	4 个
接线线径	Max. 1.5mm ² (AWG 16)
环境参数	
工作温度	-30~75℃
环境湿度	5%-95%无冷凝
防护等级	IP20
Profinet 参数	
网络协议	Profinet IO Device
过程数据区	输入最大 1440 字节，输出最大 1440 字节
RT	支持，最小周期 1ms
IRT	不支持
MRP	不支持
MRPD	不支持
网络接口	2 个 RJ45
连接速率	10/100Mbps，自适应，全双工
Profinet 设备名称	Profinet 监视器修改设备名称

3 硬件接口

3.1 系统电源和网络接口



1、系统电源模块接线采用3Pin 3.5mm间距弹簧接线端子，端子定义如下：

序号	标识	定义
1	PE	接地端子
2	0V	电源输入负
3	24V	电源输入正

2、Profinet 网络接口

PORT1、PORT2 为 Profinet 通讯端口，支持交换机功能，10M/100M 自适应速率。

Speed:网络速度指示灯(绿色)

ON:100M

OFF:10M

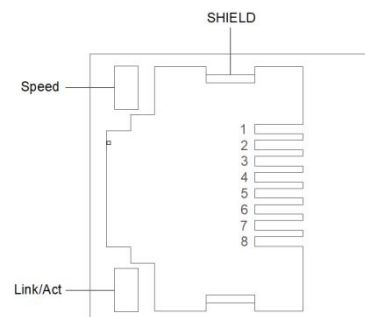
Link/Act:Link 状态指示、Active 活跃指示灯(橙色)

ON:Link UP

OFF:Link DOWN

Flash:Active

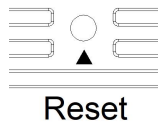
SHIELD:RJ45 水晶头屏蔽层接口



RJ45 接口引脚定义

引脚	定义	描述
1	TD+	发送+
2	TD-	发送-
3	RD+	接收+
4	--	--
5	--	--
6	RD-	接收-
7	--	--
8	--	--

3.2 复位按钮



Reset: 模块复位按钮，长按按键5秒以上模块所有参数将恢复到默认值。当按下Reset有效时。

3.3 配置接口



Config: 配置端口，标准Type-C接口，用于配置设备参数、固件升级。

*说明：设备参数可以在 **Profinet IO** 控制器组态软件中设置。*

3.4 LED 指示灯



PWR 电源指示灯 (绿色)	含义
亮	系统电源供电正常
灭	系统电源供电异常
RUN 网络运行指示灯 (绿色)	含义
灭	工作异常
亮	工作正常
闪烁	点灯测试
快闪(10Hz)	系统异常, 拓补结构错误
ERR 网络错误指示灯 (红色)	含义
亮	Port1 和 Port2 Link-Down
闪烁	设备离线
灭	设备在线
快闪(10Hz)	MAC 地址非法
IER 总线错误指示灯 (红色)	含义
闪烁	有模块与耦合器连接错误
灭	所有模块与耦合器连接正常

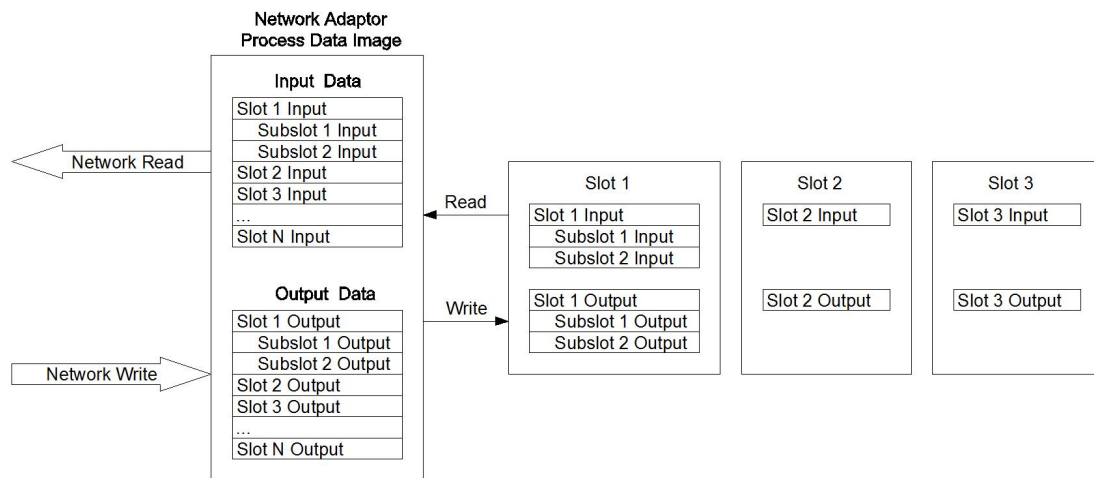
4 过程数据定义

4.1 通讯板过程数据定义

Profinet 通讯板本身无输入输出过程数据。

4.2 IO 模块过程数据映射

通讯板通过内部总线对 IO 模块输入输出过程数据进行实时读取和写入，其数据映射模型如下图所示：



Profinet 通讯板最大输入字节数 1440 字节，最大输出字节数 1440 字节。

5 配置参数定义

配置参数									
Bit No	Bit 7	Bit 6	Bit 5	Bit 4	Bit 3	Bit 2	Bit 1	Bit 0	
Byte 0	Reserved					Fault Action for Output	Fault Action for Input	Source of Config Data	
Byte 1	OLED Display Time								
Byte 2	Reserved								
...									
Byte 16									
Byte 17	MAC Address[0]								
Byte 18	MAC Address[1]								
Byte 19	MAC Address[2]								
Byte 20	MAC Address[3]								
Byte 21	MAC Address[4]								
Byte 22	MAC Address[5]								
Byte 23	IP Address[0]								
Byte 24	IP Address[1]								
Byte 25	IP Address[2]								
Byte 26	IP Address[3]								
Byte 27	Net Mask[0]								
Byte 28	Net Mask[1]								
Byte 29	Net Mask[2]								
Byte 30	Net Mask[3]								
Byte 31	Net Gateway[0]								
Byte 32	Net Gateway[1]								
Byte 33	Net Gateway[2]								
Byte 34	Net Gateway[3]								
Byte 35	Profinet Device Name								
...									
Byte 99									

数据说明：

Source of Config Data: 参数配置方式。(默认值：1)

0: 配置软件配置

1: 现场总线配置

Fault Action for Input: 输入故障处理方式，当 IO 模块离线时，通讯板按此模式处理 IO 模块的输入数据。(默认值：0)

0: 保持最后一次的输入值

1: 清零输入值

Fault Action for Output: 输出故障处理方式，当现场总线离线时，通讯板按此模式处理 IO 模块的输出数据。(默认值: 1)

0: 保持最后一次的输出值

1: 清零输出值

OLED Display Time: OLED 液晶屏显示时间(S)，设置为 0 时液晶屏常亮。

MAC Address: MAC 地址，只读属性。

IP Address: IP 地址，只读属性。

Net Mask: 子网掩码，只读属性。

Net Gateway: 网关地址，只读属性。

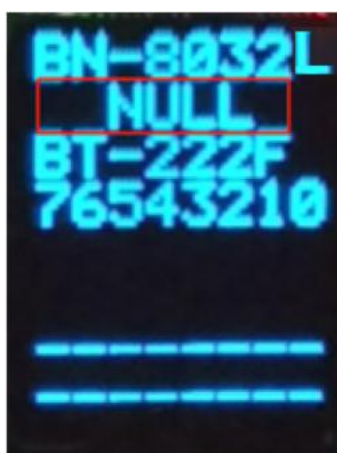
Profinet Device Name: Profinet 设备名称，只读属性。

6 液晶显示界面

液晶初始显示界面如下，可显示通讯板型号，显示插槽模块型号，显示通道情况（通道有输入输出值通道显示“*”，无输入输出通道显示“-”）。



当槽位里的 IO 模块出现空模块的时候，会在相应槽位的显示“NULL”：



按液晶显示按钮切换到通讯板液晶界面，可显示模块型号、设备名称、软件版本、模块故障。

