

BN-8033 EtherCAT 网络适配器

1 模块概述

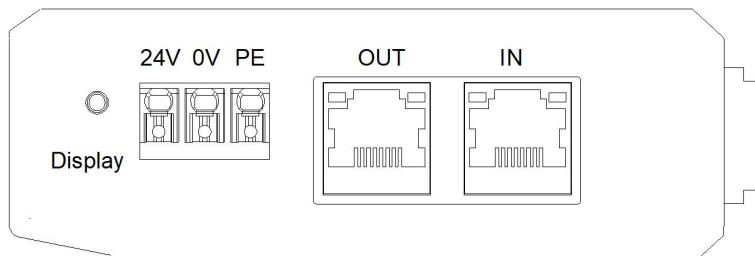
BN-8033 EtherCAT I/O 模块支持标准 EtherCAT 协议访问，适配器支持最大输入 1024 字节，最大输出 1024 字节，支持的扩展 IO 模块数量为 4 个。

2 技术参数

适配器硬件参数	
系统电源	供电：9~36VDC（标称 24VDC） 保护：防反接保护
模块功耗	100mA@24Vdc
支持的 IO 模块数量	4 个
接线线径	Max. 1.5mm ² (AWG 16)
环境参数	
工作温度	-30~75℃
环境湿度	5%~95% RH(无冷凝)
防护等级	IP20
EtherCAT 参数	
网络协议	EtherCAT
过程数据区	输入最大 1024 字节，输出最大 1024 字节
网络接口	2 个 RJ45
连接速率	10/100Mbps，自适应，全双工

3 硬件接口

3.1 系统电源和网络接口



1、系统电源模块接线采用3Pin 3.5mm间距弹簧接线端子，端子定义如下：

序号	标识	定义
1	PE	接地端子
2	0V	电源输入负
3	24V	电源输入正

2、EtherCAT 网络接口

IN 为 EtherCAT 输入端口，OUT 为 EtherCAT 输出端口，10M/100M 自适应速率。

Speed:网络速度指示灯(绿色)

ON:100M

OFF:10M

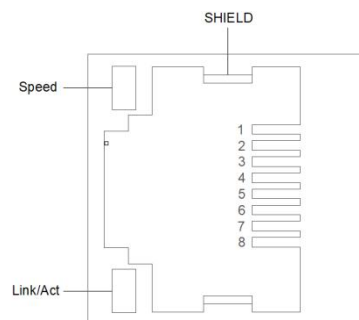
Link/Act:Link 状态指示、Active 活跃指示灯(橙色)

ON:Link UP

OFF:Link DOWN

Flash:Active

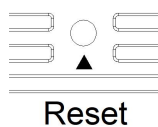
SHIELD:RJ45 水晶头屏蔽层接口



RJ45 接口引脚定义

引脚	定义	描述
1	TD+	发送+
2	TD-	发送-
3	RD+	接收+
4	--	--
5	--	--
6	RD-	接收-
7	--	--
8	--	--

3.2 复位按钮



Reset: 模块复位按钮，长按按键5秒以上模块所有参数将恢复到默认值。当按下Reset有效时。

3.3 配置接口



Config: 配置端口，标准Type-C接口，用于配置设备参数、固件升级。

3.4 LED 指示灯



PWR 电源指示灯 (绿色)	含义
亮	系统电源供电正常
灭	系统电源供电异常
RUN 网络运行指示灯 (绿色)	含义
亮	运行状态
灭	初始化状态
快闪 (10Hz)	启动过程中或处于 BootStrap 状态
慢闪 (2.5Hz)	预操作状态
单闪	安全运行状态
ERR 网络错误指示灯 (红色)	含义
灭	无错误
亮	应用程序控制失败
快闪 (10Hz)	启动错误
慢闪 (2.5Hz)	无效配置
单闪	本地错误, 未经请求的状态切换
双闪	看门狗错误
IER 总线错误指示灯 (红色)	含义
闪烁	有模块与耦合器连接错误
灭	所有模块与耦合器连接正常

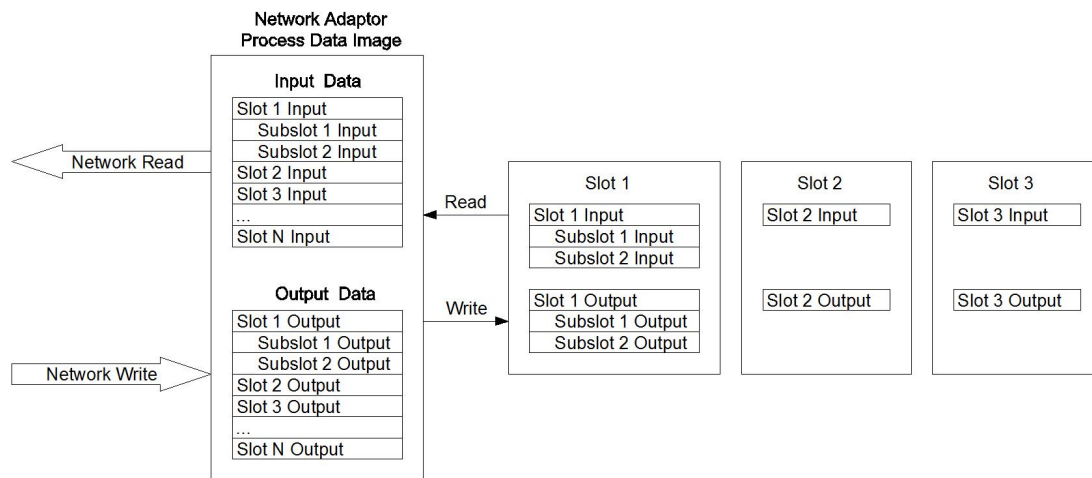
4 过程数据定义

4.1 适配器过程数据定义

EtherCAT 适配器本身无输入输出过程数据。

4.2 IO 模块过程数据映射

网络适配器通过内部总线对 IO 模块输入输出过程数据进行实时读取和写入，其数据映射模型如下图所示：



EtherCAT 网络适配器最大输入字节数 1024 字节，最大输出字节数 1024 字节。

5 配置参数定义

配置参数									
Bit No	Bit 7	Bit 6	Bit 5	Bit 4	Bit 3	Bit 2	Bit 1	Bit 0	
Byte 0	Reserved					Fault Action for Output	Fault Action for Input	Source of Config Data	
Byte 1 ...	Station Alias								
Byte 2									
Byte 3	OLED Display Time								
Byte 4 ...	Reserved								
Byte 18									

数 a 据说明:

Source of Config Data: 参数配置方式。(默认值: 0)

0: 配置软件配置

1: 现场总线配置

Fault Action for Input: 输入故障处理方式, 当 IO 模块离线时, 适配器按此模式处理 IO 模块的输入数据。(默认值: 0)

0: 保持最后一次的输入值

1: 清零输入值

Fault Action for Output: 输出故障处理方式, 当现场总线离线时, 适配器按此模式处理 IO 模块的输出数据。(默认值: 0)

0: 保持最后一次的输出值

1: 清零输出值

Station Alias: 站点别名.

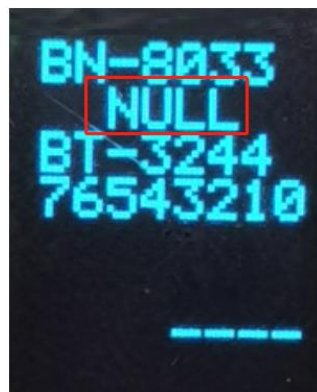
OLED Display Time: OLED 液晶屏显示时间(S), 设置为 0 时液晶屏常亮。

6 液晶显示界面

液晶初始显示界面如下，可显示通讯板型号，显示插槽模块型号，显示通道情况（通道有输入输出值通道显示“*”，无输入输出通道显示“-”）。



当槽位里的 IO 模块出现空模块的时候，会在相应槽位的显示“NULL”：



按液晶显示按钮切换到通讯板液晶界面，可显示模块型号、设备名称、软件版本、模块故障。

